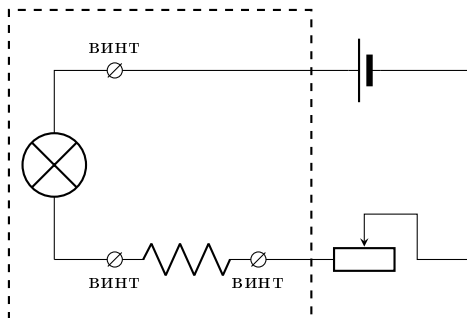


11 класс Экспериментальный тур

Задание №2. Лампочка — гори!

Оборудование: комплект для измерений с лампочкой, тремя контактами и выведенными наружу переменным резистором и колодкой для батарейки (схема соединения изображена на рис.); батарейка; мультиметр (в режиме вольтметра и омметра) с щупами; три листа миллиметровой бумаги для построения графиков.

Задание. Внутри лампы накаливания находится нить, сделанная из вольфрама — тугоплавкого металла, удельное сопротивление ρ которого сильно зависит от его температуры T (см. таблицу). Для проведения необходимых измерений используйте выданный Вам комплект, состоящий из последовательно соединённых между собой элементов: лампы накаливания, постоянного резистора, переменного резистора и батарейки. При расчётах считайте, что комнатная температура равна 300 К, а тепловым расширением вольфрама можно пренебречь.



- **Комплект для измерений не разбирать!**
- **Горящую лампу руками не трогать!**
- **Во избежание разряда батарейки не держите цепь замкнутой, когда не производите измерений!**
- **Режимом амперметра пользоваться запрещено!**
- **Перед измерениями в режиме омметра необходимо отсоединить от цепи батарейку!**
- **В данной задаче расчёт погрешностей требуется только в последнем пункте.**

| | | | | | | | |
|---------------------------|-------|-------|-------|-------|-------|-------|-------|
| T , К | 300 | 500 | 700 | 900 | 1100 | 1300 | 1500 |
| ρ , 10^{-8} Ом · м | 5,65 | 10,48 | 15,75 | 21,35 | 27,23 | 33,29 | 39,50 |
| T , К | 1700 | 1900 | 2100 | 2300 | 2500 | 2700 | 2900 |
| ρ , 10^{-8} Ом · м | 45,88 | 52,40 | 59,05 | 65,82 | 72,71 | 79,71 | 86,81 |

1. Основываясь на приведённой таблице, постройте график зависимости ρ/ρ_0 от температуры нити T , где ρ — удельное сопротивление вольфрама при температуре T , ρ_0 — его удельное сопротивление при комнатной температуре T_0 .

2. Определите сопротивление «холодной» лампы (сопротивление при комнатной температуре).
3. Экспериментально определите зависимость мощности P , выделяемой на лампе, от температуры вольфрамовой нити T , сняв не менее 15 точек. Занесите результаты прямых измерений и расчётов в таблицу.
4. Предполагая, что при больших температурах ($T \geq 800$ К) характер зависимости $P(T)$ имеет вид $P \sim T^n$, где n — целое число, определите величину n . Постройте график этой зависимости в таких координатах, где она имеет линейный вид.
5. Определите площадь излучающей поверхности нити накаливания лампы, используя данные справочника: вольфрамовая пластина площадью 1 см^2 при температуре 2000 К излучает мощность $22,5 \text{ Вт}$ (суммарно по всем частотам). Считайте, что вся потребляемая лампой мощность уходит на излучение. Оцените погрешность результата.